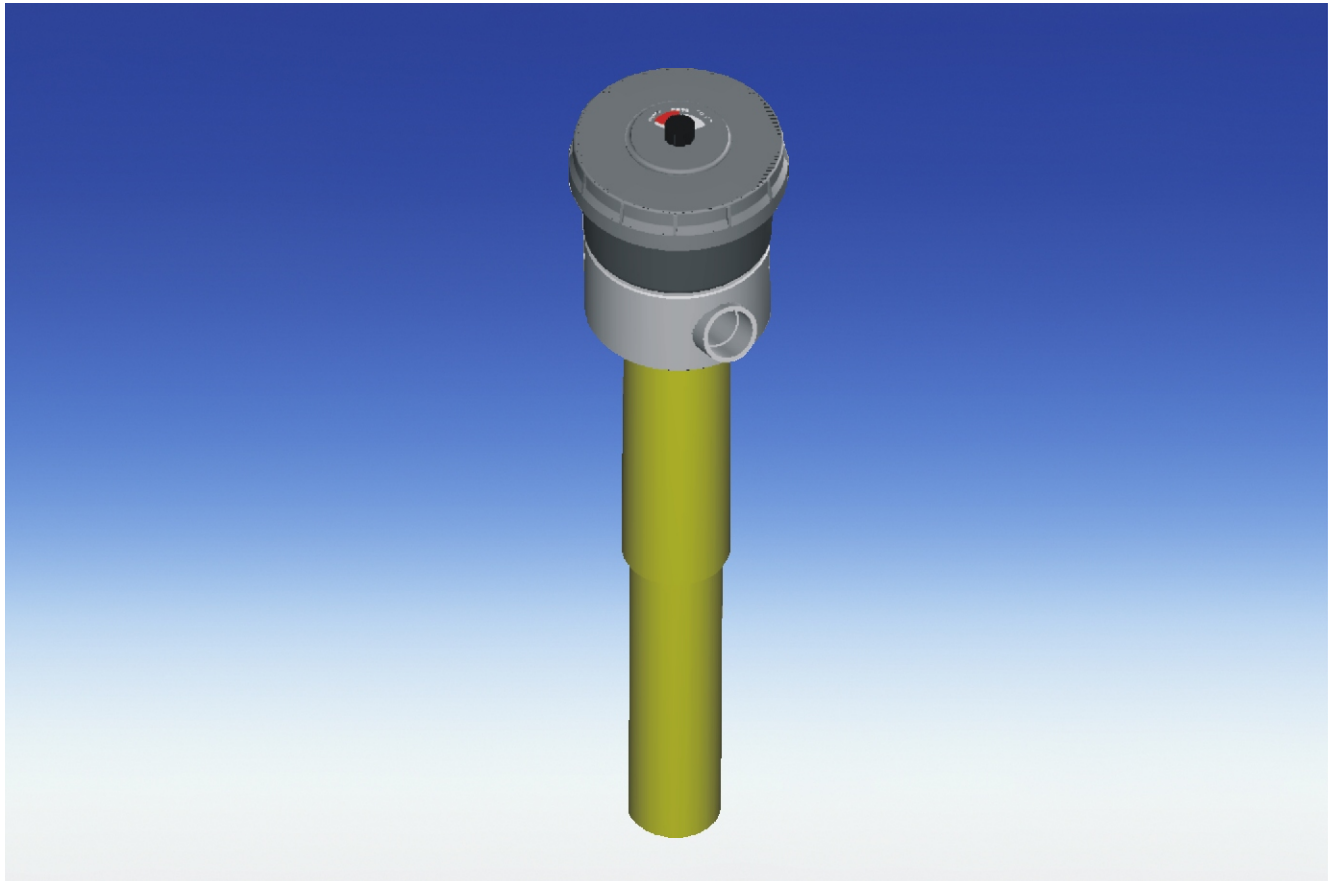


Conexión de llenado G1/2-DC

Conexión de llenado G 1-DC

- Especificación Daimler -



Para aplicaciones en las que, por determinados motivos, deben realizarse por separado la supervisión de nivel y la de la temperatura, pero el agregado debe equiparse con una conexión de llenado estandarizada, ofrecemos la variante de conexión de llenado Bühler, en los tamaños G1/2 y G1.

Estos modelos ofrecen un diámetro lo suficientemente grande para la ventilación y el llenado. Una visualización óptica en la tapa del filtro muestra el grado de ensuciamiento porcentual del elemento del filtro (50%, 75%, 100%). Una protección contra el llenado evita que el llenado se produzca a través del filtro de ventilación.

Como filtro de ventilación ofrecemos el Mahle PI 0125 con elemento SM-L. Sin embargo, también se pueden incorporar otros filtros de ventilación, siempre que tengan una brida normalizada según la DIN 24557, parte 2.

Como se indica en su configuración al dorso, la conexión de llenado G...DC está adaptada a los requisitos de la empresa Daimler.

Por favor, tenga en cuenta que existen otros modelos específicos para Daimler de las series Nivotemp y Nivovent.

- **Llenado limpio del tanque**
- **Gran calidad en la filtración de la ventilación**
- **Indicador de ensuciamiento en la tapa del filtro (50%, 75%, 100%)**
- **Gracias a la forma de brida conforme a la DIN, posibilidad de equipamiento a posteriori de instalaciones antiguas**

Datos técnicos

Temperatura de servicio máx. 80 °C

Elemento de filtro SM-L (3µm)

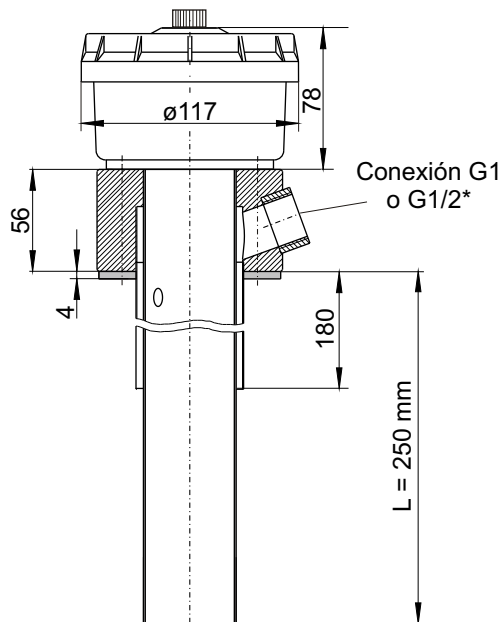
(Capacidad de filtrado)

Indicador de ensuciamiento 50%, 75% y 100%

Material:

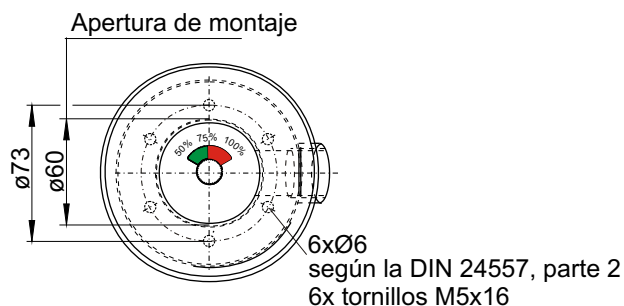
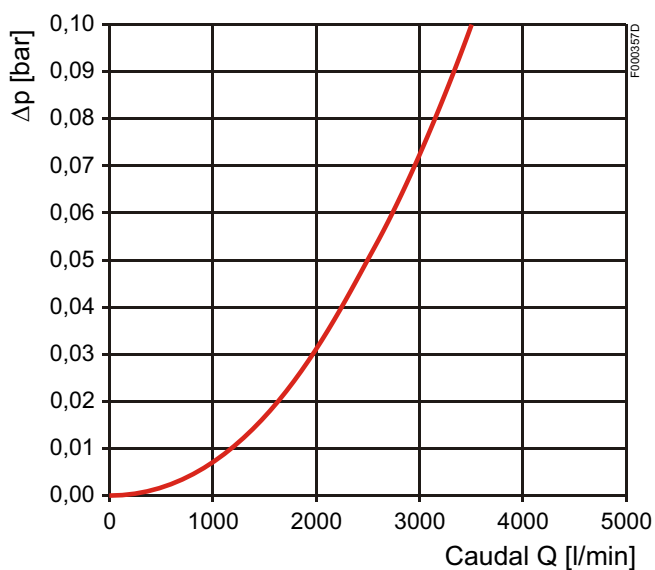
Caja	Poliamida
Brida	Acero galvanizado
Tubo de inmersión	Latón
Caja del filtro	PA

Medidas (mm)



*Conexión G1/2 por medio de la pieza de reducción correspondiente

Curva de pérdida de presión



Indicaciones para los pedidos

Conexión de llenado G1/2-DC con elemento de filtro SM-L

Nº de art.	Longitud L
1088299	250 mm

Conexión de llenado G1-DC con elemento de filtro SM-L

Nº de art.	Longitud L
1088499	250 mm