

Nivotemp 61-2W11-3LED-M12

为Daimler专门设计



通过调查现有用于液压泵站上的标准液位控制产品，包括DIN 24346液位控制，我们了解到：对于液位液温一体控制，一般测量深度最高要求300mm，而比勒产品标准长度是370mm，完全可以满足最大范围装置液位监测要求。而法兰安装也是适用于呼吸/加注装置上最常见的类型，因此它也适用于液位液温一体化控制装置的安装。

为Daimler专门设计的Nivotemp 61-2W11-3LED-M12配置细节在此参数表的背面。LED处于透明的插头内带M12接头可用来指示液位的工作状态。

请注意我们的产品目录表下包含有更多为Daimler设计的Nivotemp和Nivovent系列产品。

- 液位触点可调
- 双稳态液位触点=只有一个浮子
- 浮子高灵敏度
- 国际标准法兰
- 易安装

参数表

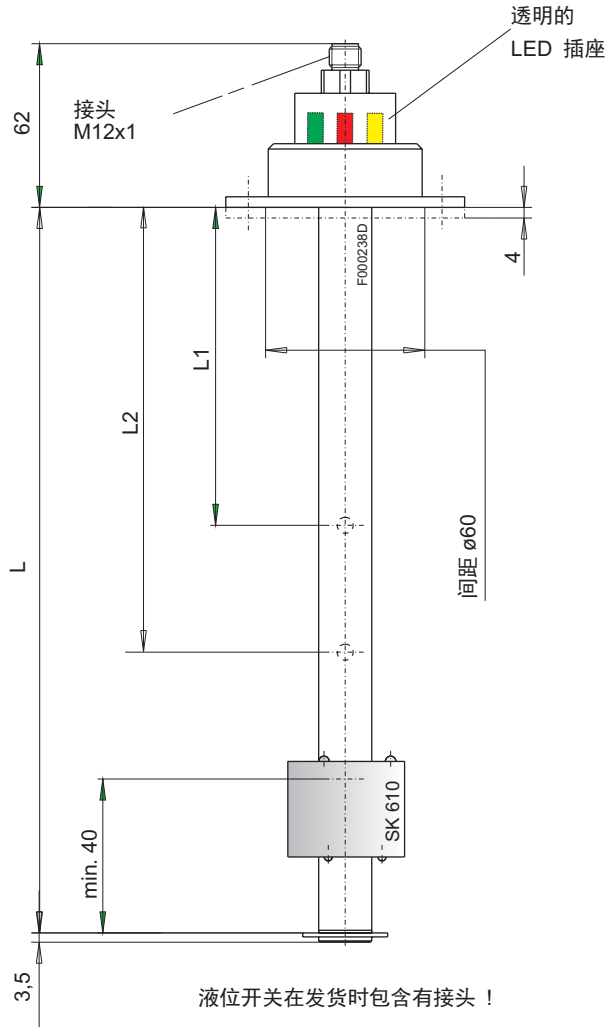
尺寸 (mm)

最大操作压力 1 bar
 最大操作温度 80 °C
 浮子最小比重 0.8 kg/dm³

材料
 浮子 SK 610 hard PU
 开关管 brass
 法兰 PA 6

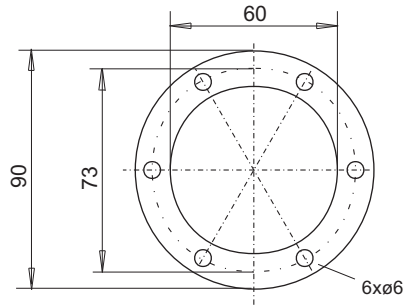
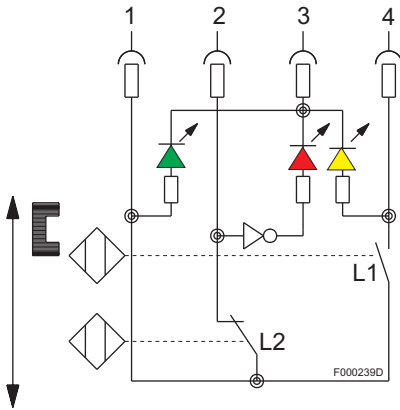
液位触点 **K10**
 功能 NC / NO*
 触点间最小距离 40 mm
 最大电压 24 V
 最大电流 0.5 A
 触点负载 10 VA
 * NC = 常闭 / NO = 常开
 均指液位下降时

阳插头 **M12 x 1 (4 pol.)**
 保护等级 IP67 带固定阴插头



Wiring Diagram

接线图
 常态: 浮子处于上方=满油箱



订货信息

型号	零件号	L1	L2	长度 L
Nivotemp 61-2W11-3LED-M12	1027899	变量 NC	变量 NO	变量

* NC = 常闭 / NO = 常开

附件
 零件号
 9144050018

连接电缆 M12x1 带 1 x 5 极 M12 插头电缆长度: 3,0m