

流体控制终端 G3/4 tedrive

- 为tedrive Germany 专门设计 -

easyjust

技术参数

最大操作压力 1 bar
 最大温度操作 80 °C
 最小液体比重 0,8 kg/dm³

材质
 浮子 SK 610 硬 PU
 开关管 铜
 探管 铜
 外壳材料 PA 12
 法兰 镀锌钢
 呼吸型过滤器精度 SM-L (3 µm)

液位触点 K101 and K102
 功能 L1 = NO* / L2 = NO*
 最大电压 24 V DC
 最大电流 0,5 A
 最大触点负载 10 VA
 *NC=常闭 / NO=常开

温度传感器 **Thermotronic 71**
 温度显示范围 从 -20 到 +120 °C / 4° 到 248 °F
 警报显示范围 0 到 +99 °C 或 32° 到 178 °F
 显示 4节7位LED显示
 操作时的电流消耗 约 30 -50 mA
 电压 24 VDC ±10 %
 输出开关 2 x PNP
 T1 = 65°C NC
 T2 = 75°C NC

环境温度 0 - 70 °C
 精度 1 % of full scale
 分辨率 1 °C / 2 °F
 编程 通过3个触摸键
 接头 2 x M12
 保护等级 IP 65

接线图

均指空油罐状态

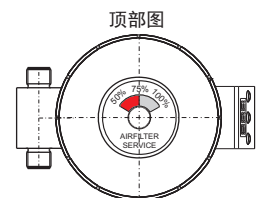
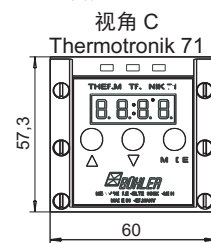
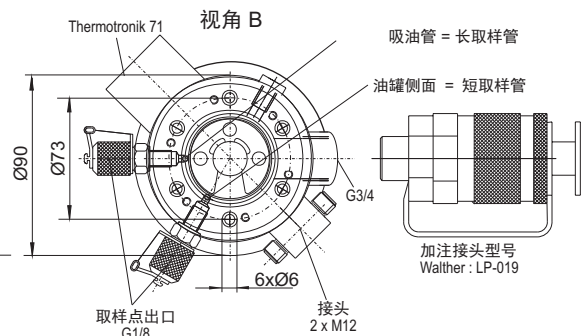
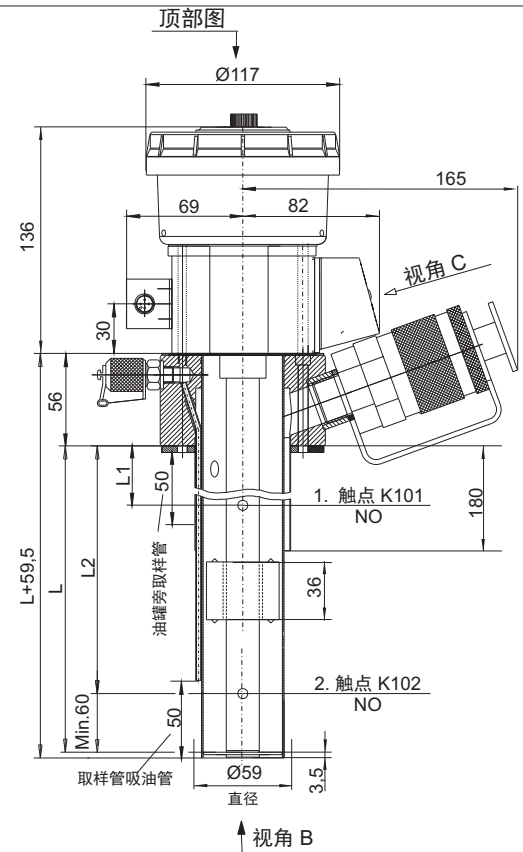
接头 A



接头 B



F000463X



我们保留修改参数的权利

订货信息

型号	零件号	L	L1	L2	T1	T2
FC-T G3/4-75 GETRAG01	1175900301	250mm	40mm NO	190mm NO	65°C NC	75°C NC
FC-T G3/4-75 GETRAG02	1175900302	370mm	40mm NO	310mm NO	65°C NC	75°C NC

附件
 零件号 9144050018 连接电缆 M12x1 带 1 x 5 极 M12 插头, 电缆长度: 3,0m