

Nivotemp 61-2W11-3LED-M12

- Daimler Spezifikation -



Der Nivotemp 61-2W11-3LED-M12 ist mit der M12x1 Steckverbindung und den integrierten LED Steckersockel Desina konform. Die LED's im transparenten Steckersockel ermöglichen eine Visualisierung des Betriebszustand für das Niveau von allen Ansichtsperspektiven. Durch eingebaute Bistabile-Kontakte wird der Niveaustand elektrisch überwacht. Der Anschluss auf dem Behälter erfolgt über das nach DIN24557 Teil 2 genormte Flanschbild für Belüftungsfilter.

Der Nivotemp61-2W11-3LED-M12 ist in seiner umseitigen Konfiguration den Forderungen der Firma Daimler angepasst.

Bitte beachten Sie, dass es weitere Daimler- spezifische Ausführungen der Baureihen Nivotemp und Nivovent gibt.

- **Verstellbare Niveauekontakte**
- **Bistabil = nur ein Schwimmer**
- **Hohe Schwimmerdynamik**
- **Genormtes Bohrbild für Flansch**
- **Anschlussstecker Desina konform**
- **Einfache Montage**
- **Wartungsfrei**

Technische Daten

Betriebsdruck max.	1 bar
Betriebstemperatur max.	80 °C
Dichte Fluid min.	0,8 kg/dm ³

Material

Schwimmer SK 610	PU
Schaltrohr	MS
Flansch	PA 6

Niveauekontakte

Funktion	NC / NO *
Kontaktabstand min.	40 mm
Betriebsspannung max.	24 V
Schaltstrom max.	0,5 A
Kontaktbelastung max.	10 VA

* NC = Öffner / NO = Schließer

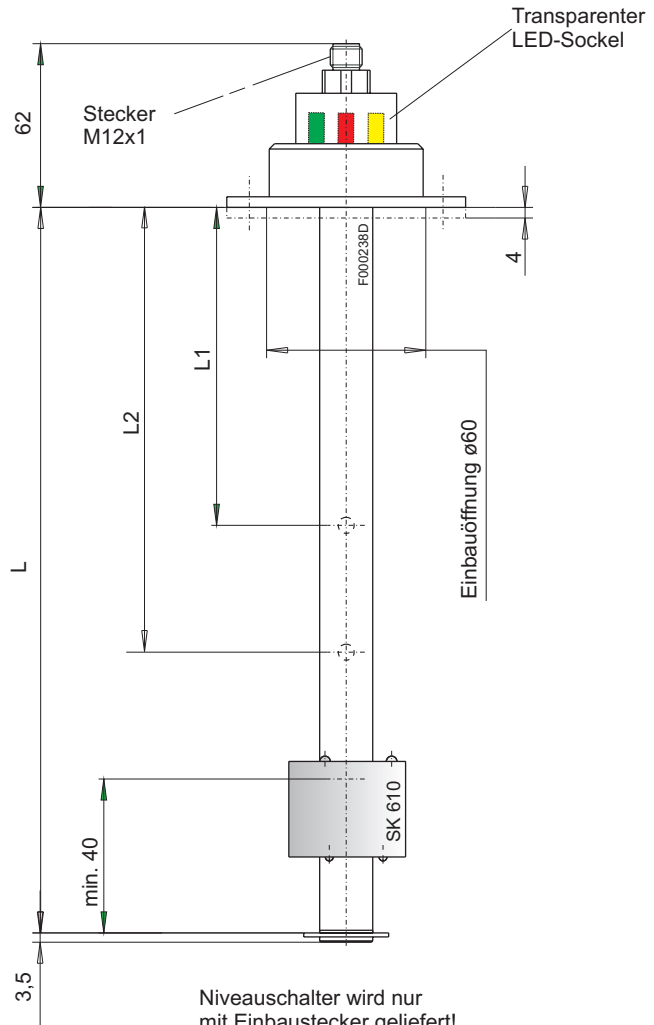
Alle Angaben bei leerem Behälter

Steckersockel

M12 x 1 (4 pol.)

Schutzart **IP67 mit Steckeroberteil**

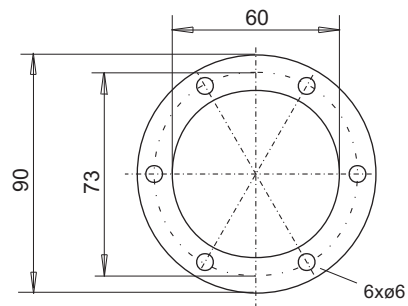
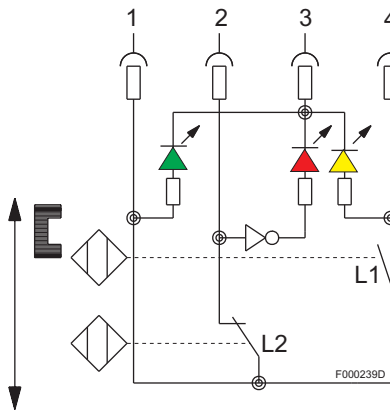
Abmessungen (mm)



Niveauschalter wird nur mit Einbaustecker geliefert!

Anschlussdiagramm

Normalstellung: Schwimmer oben = Tank voll



Bestellhinweise

Typ	Artikel-Nr.	L1	L2	Länge L
Nivotemp 61-2W11-3LED-M12	1027899	variabel NC*	variabel NO*	variabel

* NO = fallend Öffner / NC = fallend Schließer

Zubehör:

Artikel-Nr.

9144050018

Anschlussleitung M12x1 mit Winkelkupplung 5-polig, Länge 3,0m