

# Nivotemp 62-2-C6F-T-03V001-ej

**easyjust**

- Daimler Spezifikation -



Der von Bühler entworfene Nivotemp 62-2-C6F-T-03V001-ej mit aufgebauter Thermotronik 61 ist eine kompakte und kostengünstige Kombination zur Überwachung von Niveau (max./min.) und der genauen Messung und Anzeige der Temperatur mit zwei frei einstellbaren Alarmausgängen zzgl. frei einstellbare Rückschaltpunkte. Die Niveauekontrolle wird über 3 LED's auf dem Display angezeigt. Das nach DIN 24557, Teil 2 genormte Flanschbild ermöglicht eine einfache Installation und erlaubt die Verwendung eines kleinen und trotzdem auftriebsstarken Schwimmers. Die Temperaturanzeige ist in Sichtrichtung einstellbar. Zudem verfügt diese Einheit über Min.- bzw. Maxwertspeicher der Temperatur und einer Tastensperre.

Das Bühler easyjust System macht die Einstellung der Niveauschaltpunkte besonders einfach. Es besteht aus einer galvanisch vergoldeten Kontaktleiste mit cm Scala.

Der Nivotemp 62-2-C6F-T-03V001-ej ist in seiner umseitigen Konfiguration den Forderungen der Firma Daimler angepasst. Er verfügt über zwei M12 Steckersockel, ein Temperaturdisplay und voreingestellte Kontakte.

- **Niveau / Temperatur**
- **Einstellbare Alarmausgänge für Temperatur**
- **Auftriebsstarker Schwimmer**
- **Steckersockel serienmäßig**
- **Einfache Montage**
- **Wartungsfrei**

## Technische Daten

Betriebsdruck max.	1 bar
Betriebstemperatur max.	80 °C
Dichte Fluid min.	0,8 kg/dm <sup>3</sup>

### Material

Schwimmer SK 610	Hart PU
Schaltröhre	MS
Flansch	PA 6

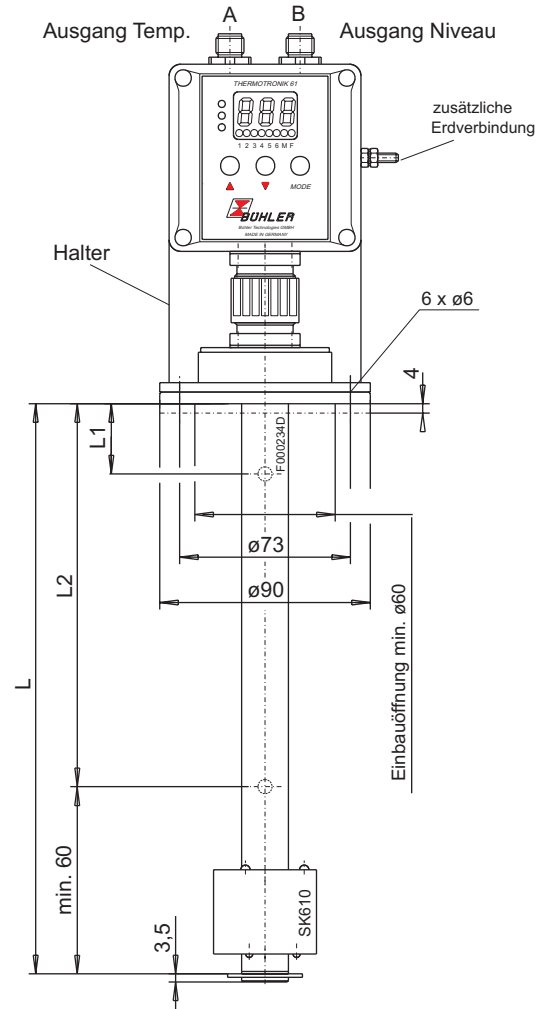
### Niveauekontakte

Funktion	<b>K101 und K102</b>
Kontaktabstand min.	NC / NO*
Betriebsspannung max.	40 mm
Schaltstrom max.	24 V
Kontaktbelastung max.	0,5 A
	10 VA

\* NC = Öffner / NO = Schließer (alle Angaben bei leerem Behälter)

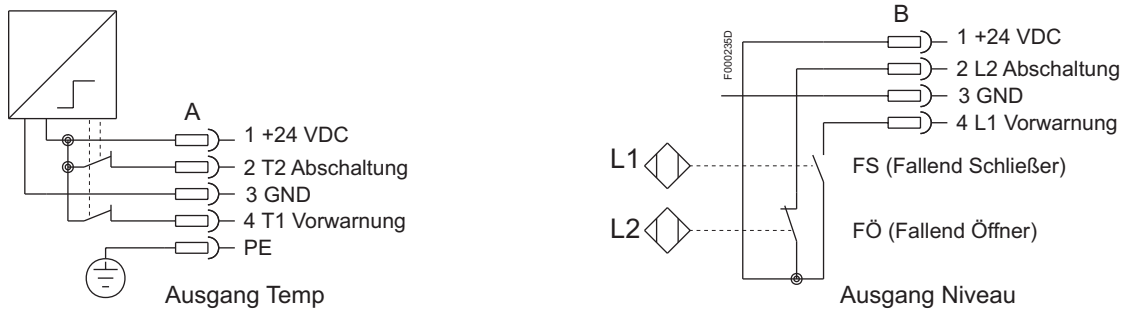
### Thermotronik 61

Temperaturanzeigebereich	ca. -20 bis +120 °C / 4° bis 248 °F
Alarmtemperatureinstellbereich	0 bis +99 °C oder 32° bis 178 °F
Programmierbare Schaltpunkte	2 Relaisausgänge
Steckersockel	2 x M12
Gehäuse	ABS Kunststoff
Gehäusetiefe	55 mm
Schutzart	IP65
Anzeige	3 stellige Siebensegment LED Leuchtdioden zur Statusanzeige
Einschaltstromaufnahme	ca. 140 mA über 100 ms
Stromaufnahme in Betrieb	ca. 30 -70 mA
Versorgungsspannung	24 VDC ±10 %
Ausgänge	2 Relais mit max. 24V / 1A
Umgebungstemperatur	0 - 70 °C
Genauigkeit	1 % vom Anzeigewert
Auflösung	1 °C / 2 °F
Bedienung	über 3 Tasten
Temperatursensor	Pt 100



## Anschlussdiagramm

Normalstellung: Schwimmer oben = Tank voll



### Bestellhinweise

### Nivotemp 62-2-C6F-T-03V001-ej mit Schwimmer SK610

Artikel-Nr.	Stecker-sockel	Display	L =	L1=	L2=	Temperaturkontakt T1	Temperaturkontakt T2
10318999	2xM12	ja	250mm	100mm NO *	190mm NC *	50°C / NC *	60°C / NC *
101289999	2xM12	ja	250mm	150mm NO *	190mm NC *	50°C / NC *	60°C / NC *
10254999	2xM12	ja	370mm	150mm NO *	200mm NC *	50°C / NC *	60°C / NC *
101090999	2xM12	ja	370mm	200mm NO *	300mm NC *	50°C / NC *	60°C / NC *
10255999	2xM12	ja	520mm	200mm NO *	300mm NC *	50°C / NC *	60°C / NC *

\* NO = fallend Schließer / NC = fallend Öffner / NC = Öffner

### Zubehör:

Art.-Nr. 9144050018

Anschlussleitung M12x1 mit Winkelkupplung 5-polig, Länge 3,0m